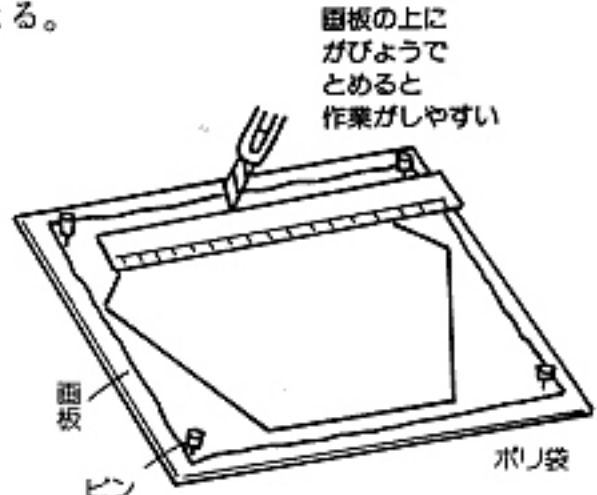
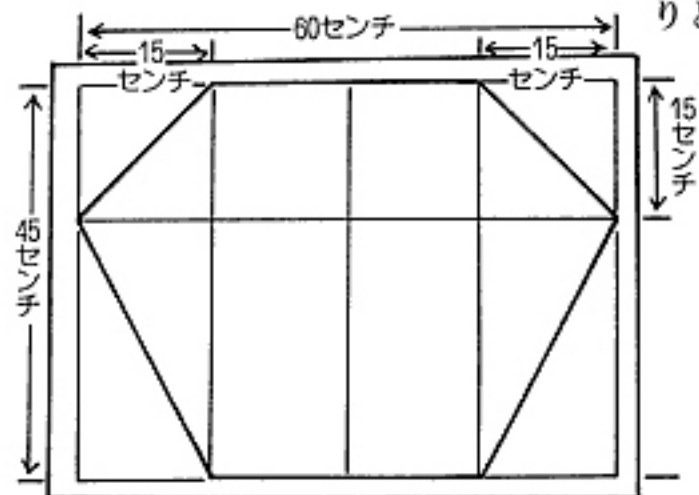


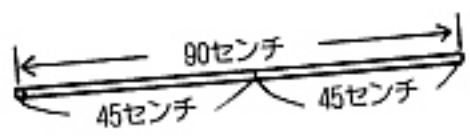
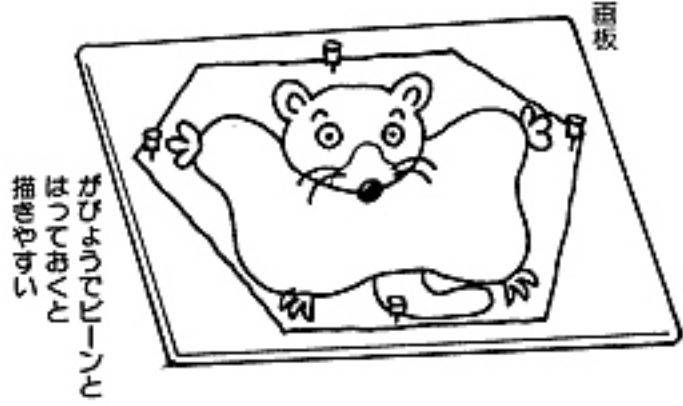
用意するもの
 ポリ袋 竹ひご(又はひのき棒5ミリ角)
 セロハンテープ
 せんまいどうし マジックペン
 工作用紙 がびよう ようじ タコ糸

つくり方

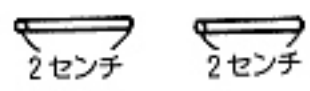
- ①工作用紙に下図を描く。 ②ポリ袋を下図にのせ、タコを切りとる。



- ③タコにマジックで絵を描く。 ④竹ひごを切る。

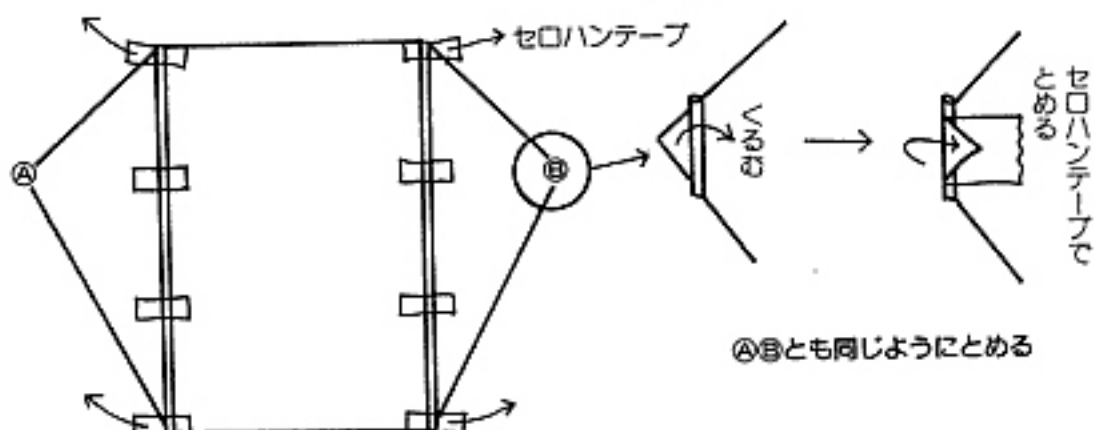


ようじで2センチの長さのものを2つ切る



⑤竹ひごをタコにとめる。

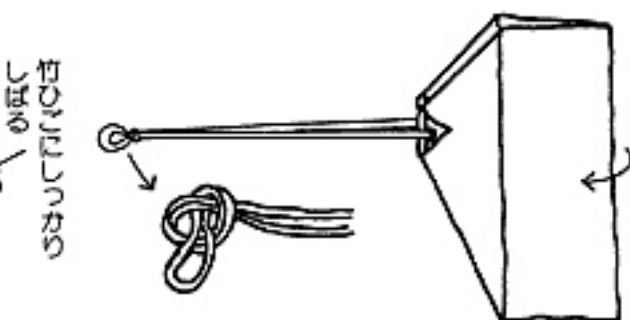
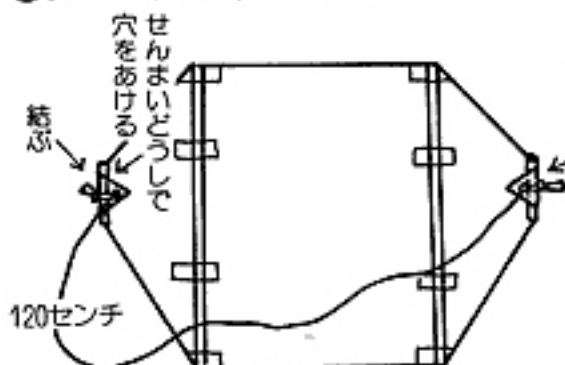
⑥2センチに切ったようじを(A)(B)にとめる。



④⑤とも同じようにとめる

⑦タコにタコ糸を結ぶ。

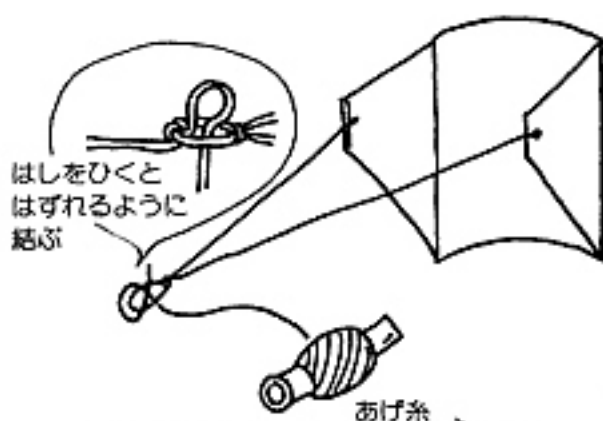
⑧タコを2つにおいて糸輪をつくる。



⑨糸輪にあげ糸のはしを結ぶ。

あげ方

はじめあげ糸を2~3メートル出し、タコが風にのったらあげ糸をどんどん出して行きます。



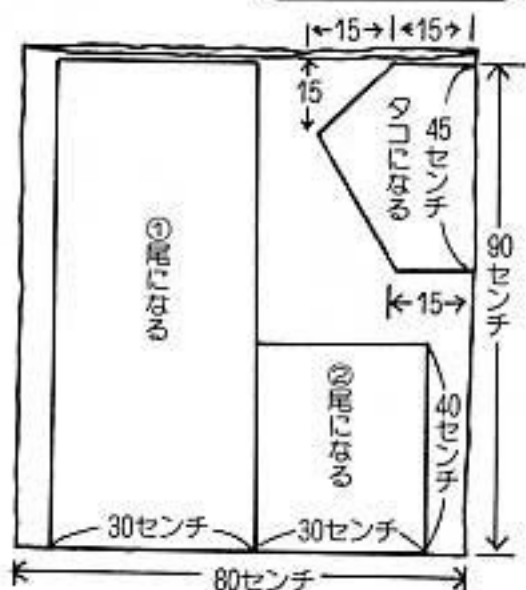
タコあげするときは川原や広い空地や石ヶ浜などいいあげようね!!



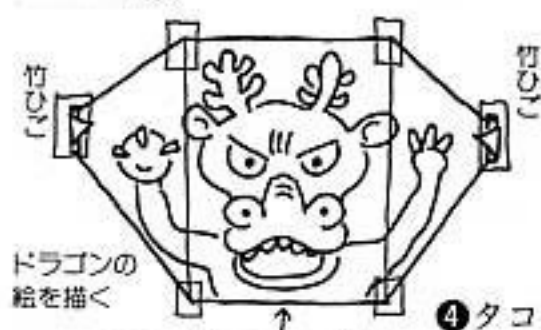
かんたんビニールダコの応用

ドラゴンカイト

用意するもの
ポリ袋(90×80)
セロハンテープ



② ビニールダコをつくる。



③ 尾を広げ、①②をセロハンテープでつなぐ。

