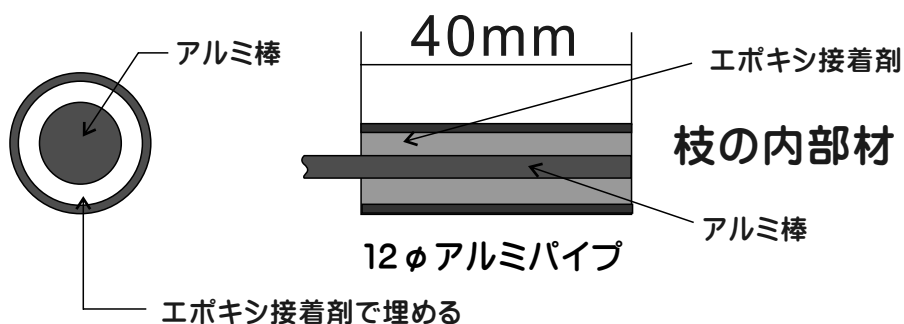
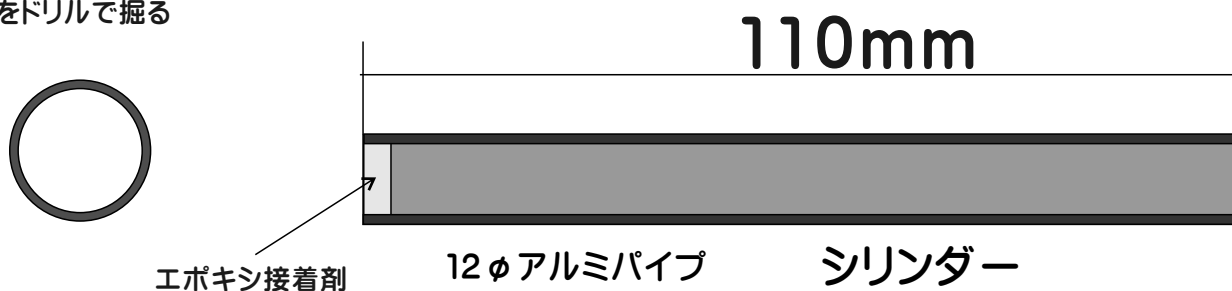
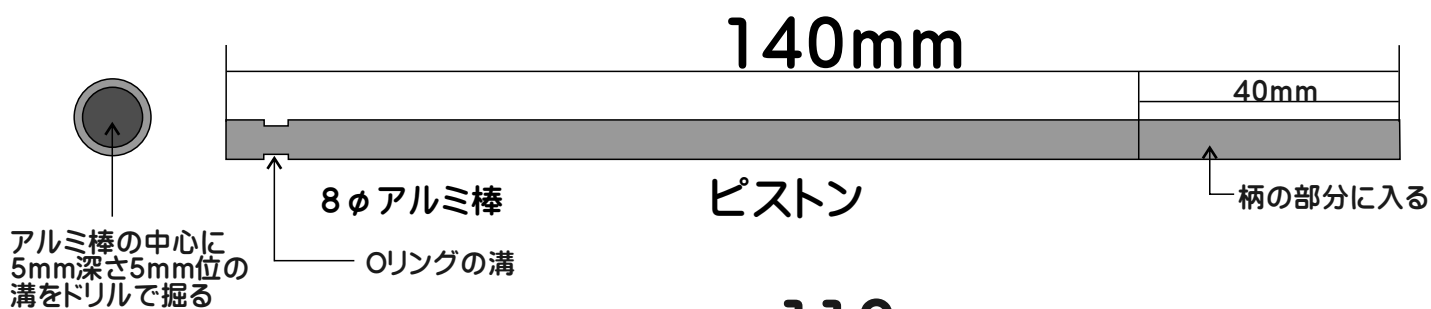


# ファイヤピストン制作材料、工具



リング

内径5.8mm  
リング厚1.9mm ※水道部品

- エポキシ2液混合タイプ接着剤
- 150番又は180番位の紙ヤスリ
- 鉄鋸の刃
- 3mm・5mmのドリルの刃
- 電気ドリル